

FIG. 1

H	1/2	3/4	5/6	7/8	9/10	11/12	SEIN	KN	1 <sup>L</sup>	1 <sup>R</sup>	2 <sup>L</sup>	2 <sup>R</sup>	9 <sup>L</sup>	9 <sup>R</sup>	10 <sup>L</sup>	10 <sup>R</sup>
13/14							VAN A OP SP. III	A <sub>3</sub> /A <sub>w</sub> (C <sub>3</sub> )	1 <sup>L</sup>	1 <sup>R</sup>						
	+						„ A „ „ 2	A <sub>2</sub> /A <sub>w</sub>	1 <sup>R</sup>	1 <sup>R</sup>					3	
		+					NAAR A VAN SP. I	B <sub>1</sub> /(B <sub>1</sub> )	2 <sup>L</sup>		2 <sup>L</sup>					
			+				„ A „ „ 2	B <sub>2</sub>	2 <sup>R</sup>		2 <sup>R</sup>					3
					+		„ C „ „ III	C <sub>3</sub> /(C <sub>3</sub> )	9 <sup>L</sup>				9 <sup>L</sup>			
						+	„ C „ „ 2	C <sub>2</sub>	9 <sup>R</sup>					9 <sup>R</sup>		
	+	+	+		+		VAN C OP SP. I	D <sub>1</sub> /D <sub>1</sub> (B <sub>1</sub> )	10 <sup>L</sup>						10 <sup>L</sup>	
		+	+		+		„ C „ „ 2	D <sub>2</sub> /D <sub>2</sub>	10 <sup>R</sup>						10 <sup>R</sup>	

FIG. 2

NK V.A	NK N.A	GR 5/6	GR 7/8	NK N.C	NK V.C
•	•	○	○	•	•
VAN A OP SP. III	NAAR A VAN SP. I			NAAR C VAN SP. III	VAN C OP SP. I
1	2	3	4	5	6
7	8	9	10	11	12

10	9	8	7	6	5	4	3	2	1
									800
									800
									800
									800
									800

FIG. 3

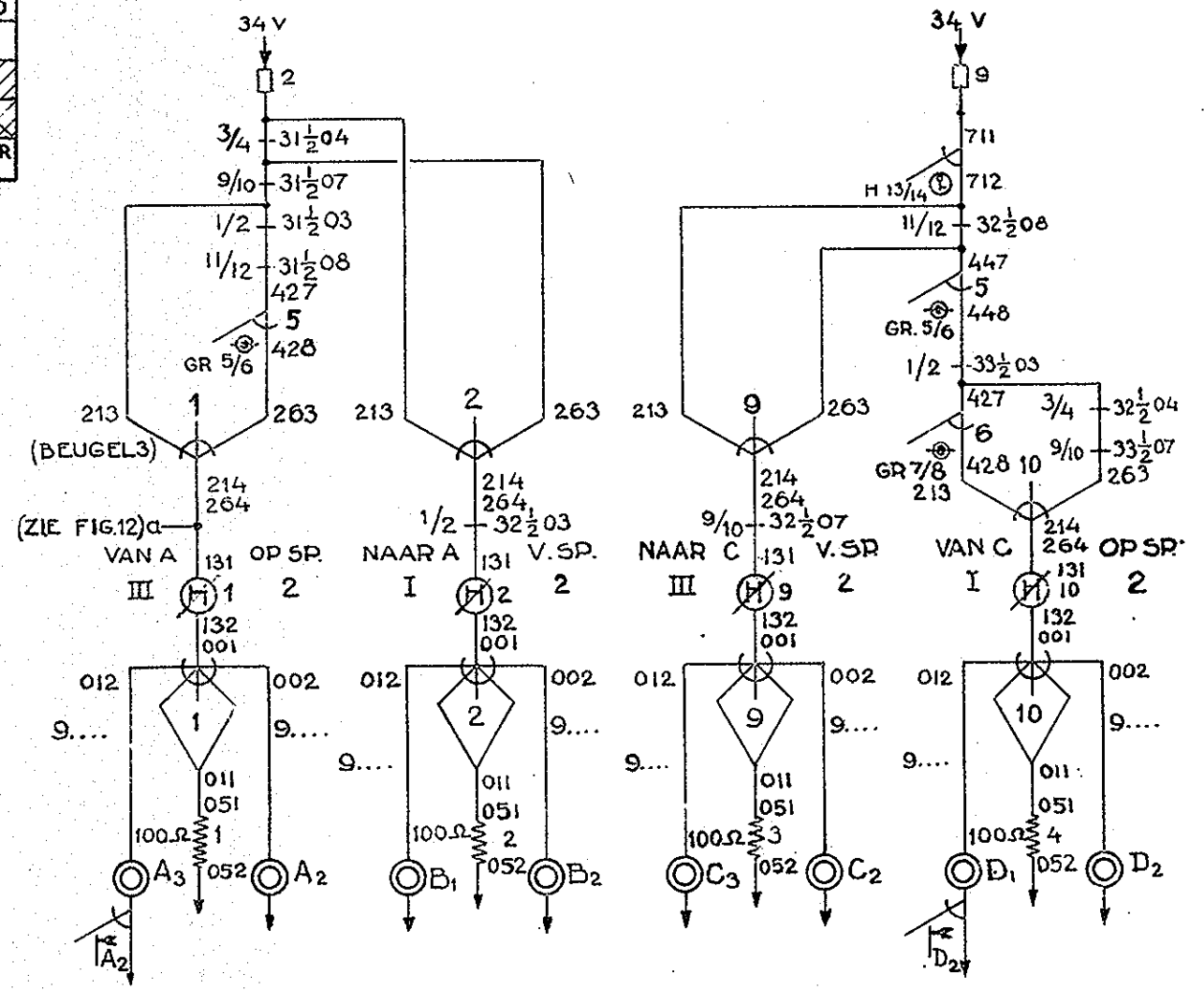


FIG. 4

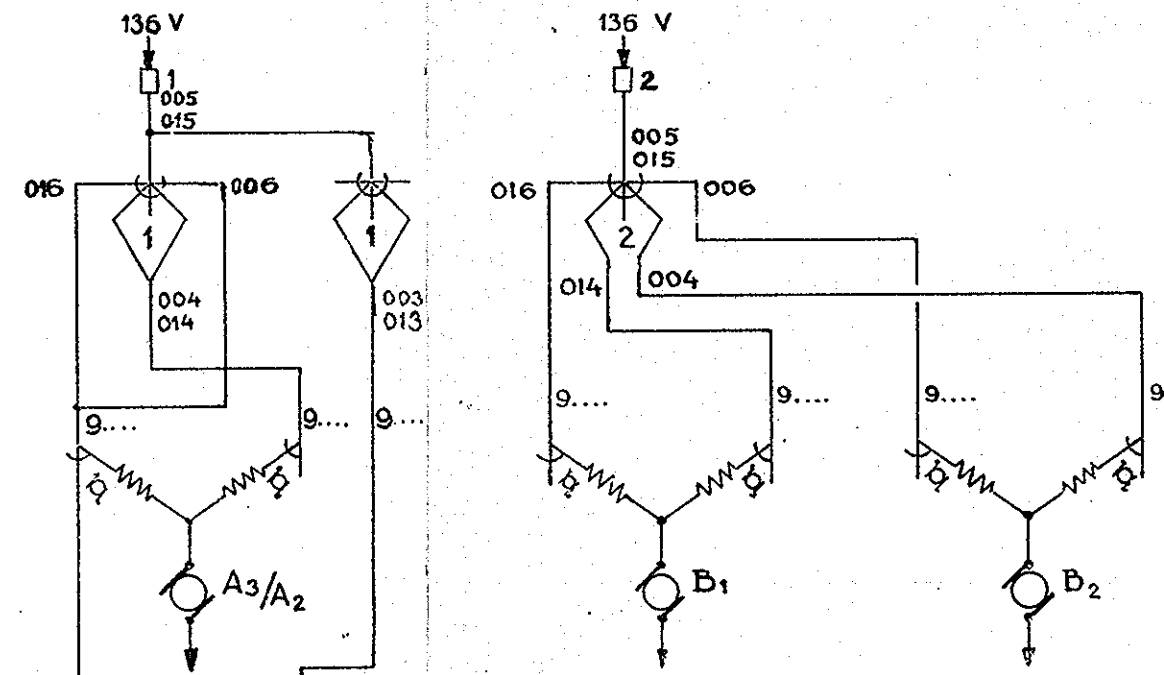


FIG. 5

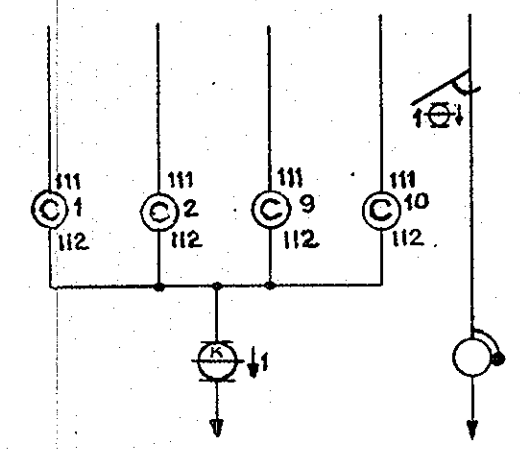


FIG. 7

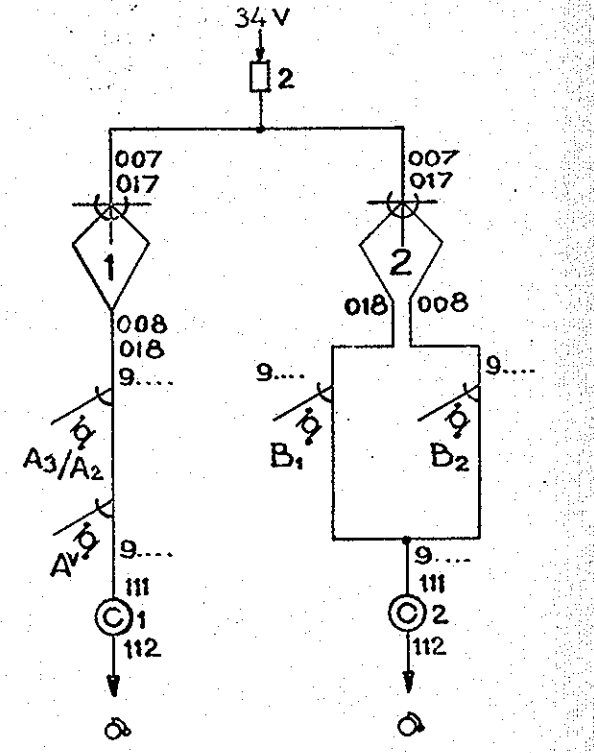


FIG. 6

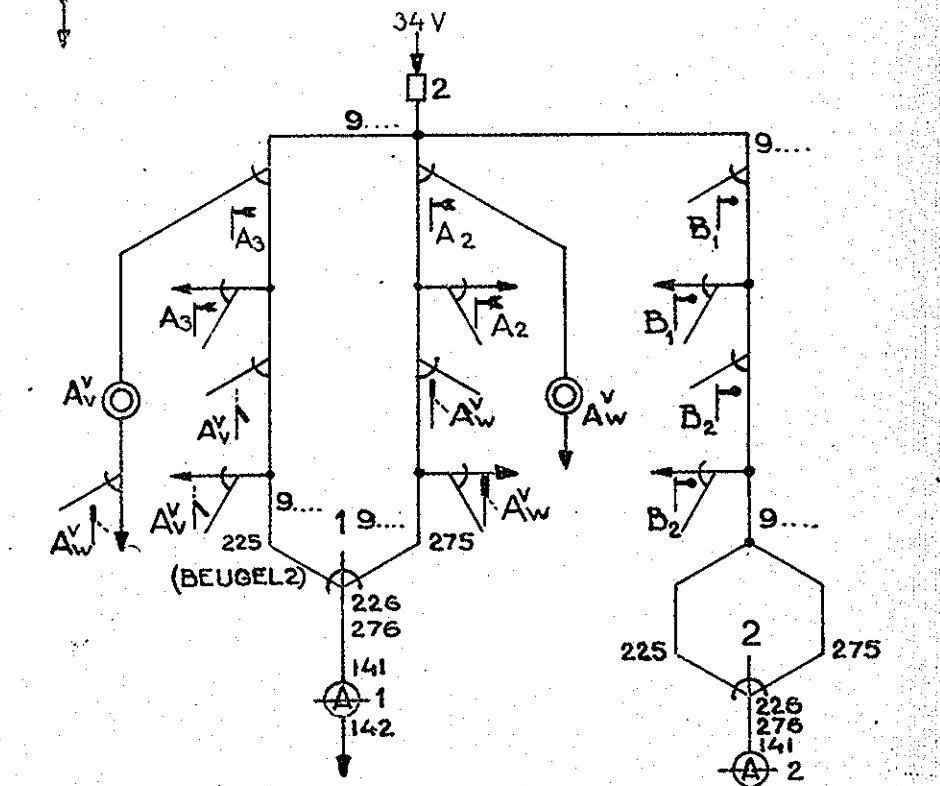


FIG. 8